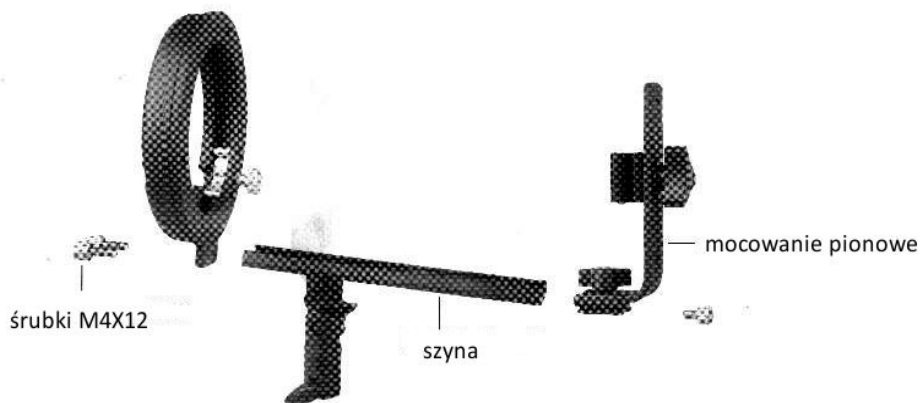


Uchwyt do lamp systemowych, mocowanie typu Bowens



1. Odkręć dwie śrubki M4X12, znajdujące się z przodu szyny (rys. T-2)
2. Wsuń uchwyt pionowy z tylnej strony szyny i dokręć pojedynczą śrubkę, aby zapobiec wysuwaniu się uchwytu (rys. T-3)
3. Zamontuj uchwyt Bowens, na przodzie szyny, przykręcając go obiema śrubkami M4X12. Upewnij się, że dobrze zamocowałeś tą część, żeby uniknąć późniejszych problemów (rys. T-4)
4. Wybierz pasujący adapter na stopce i zamontuj cały uchwyt na statywie oświetleniowym, lub fotograficznym.

